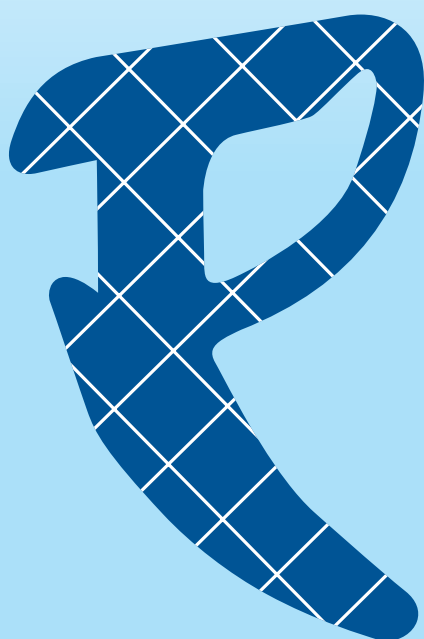


СИСТЕМНИ АКЦЕСОАРИ  
SYSTEM ACCESSORIES

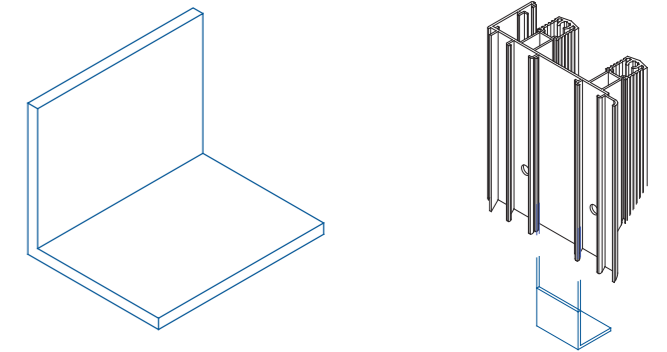
E19

система с отваряне тип плъзгане  
sliding system



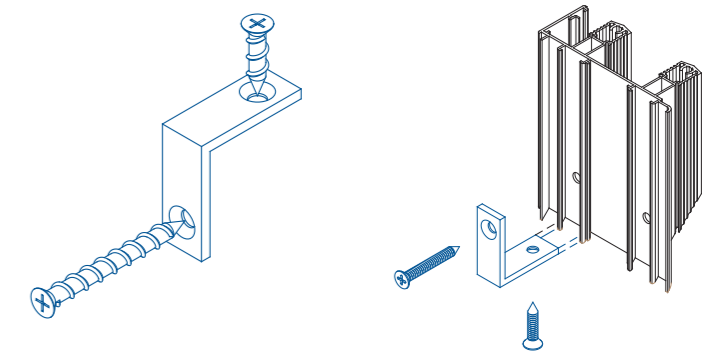
код/описание code/description	опаковка/бр package/pcs	цвет colour	основни лети сглобки и екструдирани алуминиеви ъгли die casted corners and extruded aluminium joints
<b>ET058804</b>	<b>100</b>	<b>MF</b>	

метална љглова сглобка за релса  
metal joint corner for sliding rail



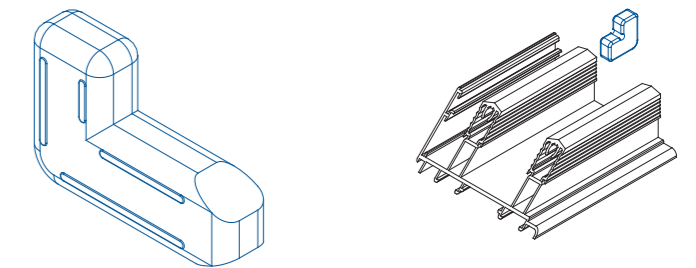
<b>ET070105</b>	<b>100</b>	<b>MF</b>	
-----------------	------------	-----------	--

алуминиева љглова сглобка за релса  
aluminium joint corner for sliding rail



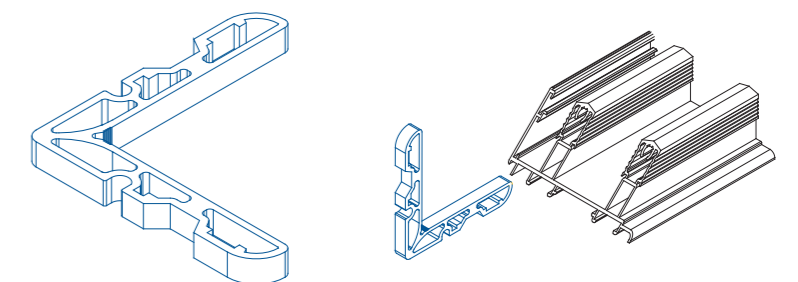
<b>ET061102</b>	<b>100</b>	●	
-----------------	------------	---	--

љглова сглобка полиамидна  
6.6 мм за релса  
joint corner polyamide  
6.6 mm for sliding rail



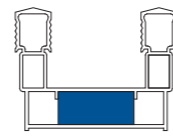
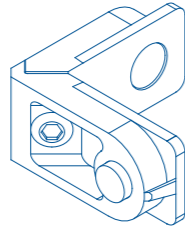
<b>ET054445</b>	<b>250</b>	<b>MF</b>	
-----------------	------------	-----------	--

екструдирани алуминиеви љгл  
6.6 мм за релса  
extruded aluminium joint corner  
6.6 mm for sliding rail

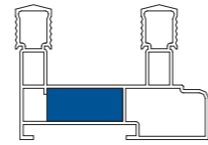


код/описание code/description	опаковка/бр package/pcs	цвет colour
<b>ET053305</b>	250	MF

ОСНОВЕН ЪГЪЛ ЛЯТ  
die casted aluminium  
corner joint bracket



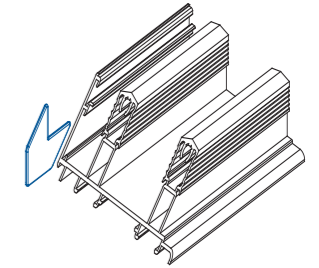
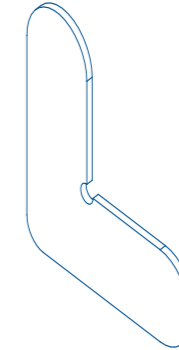
E-19121



E-19120

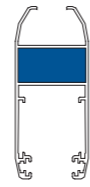
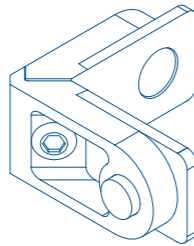
код/описание code/description	опаковка/бр package/pcs	цвет colour
<b>ET055508</b>	100	MF

метален изравнителен ъгъл  
alignment square (galvanized steel)



<b>ET053304</b>	250	MF
-----------------	-----	----

ОСНОВЕН ЪГЪЛ ЛЯТ  
die casted aluminium  
corner joint bracket



E-19200



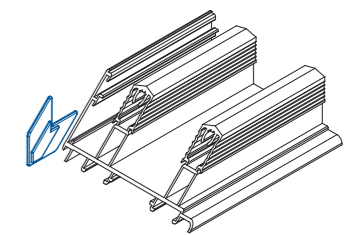
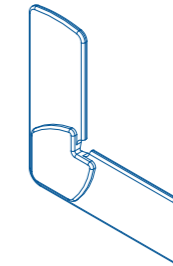
E-19201



E-19203

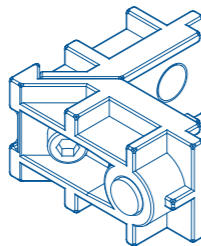
<b>ET057705</b>	100	●
-----------------	-----	---

изравнителен ъгъл  
полиамиден 6.6 за релса  
polyamide 6.6 alignment  
square for sliding rail

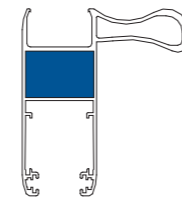


<b>ET053318</b>	250	MF
-----------------	-----	----

ОСНОВЕН ЪГЪЛ ЛЯТ  
die casted aluminium  
corner joint bracket



E-19202



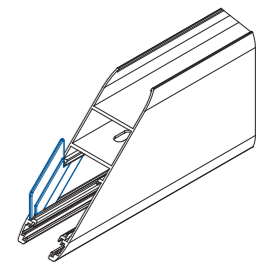
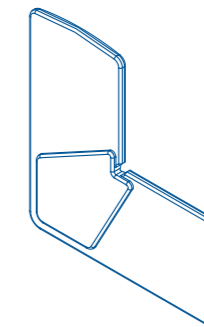
E-19204



E-19205

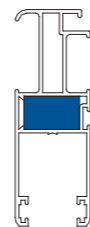
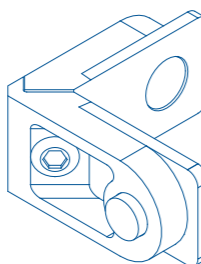
<b>ET057706</b>	100	●
-----------------	-----	---

изравнителен ъгъл  
полиамиден за крило  
polyamide alignment  
square for sash



<b>ET053306</b>	250	MF
-----------------	-----	----

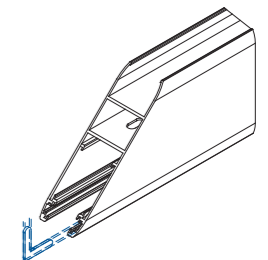
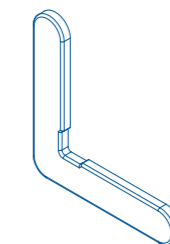
ОСНОВЕН ЪГЪЛ ЛЯТ  
die casted aluminium  
corner joint bracket

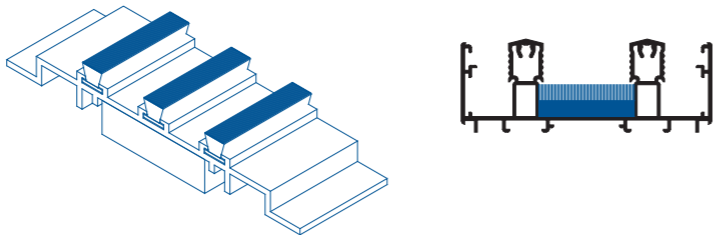
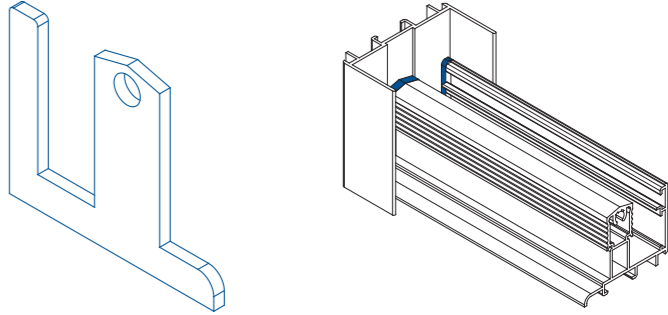
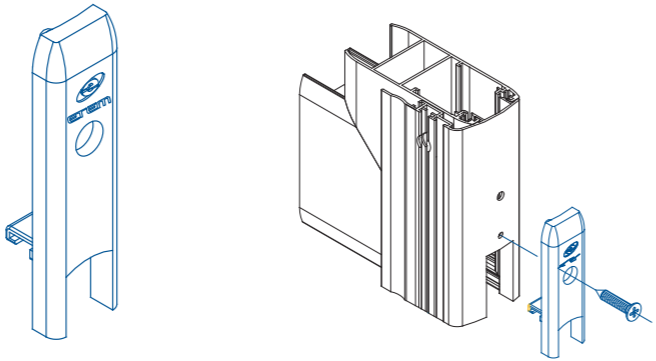
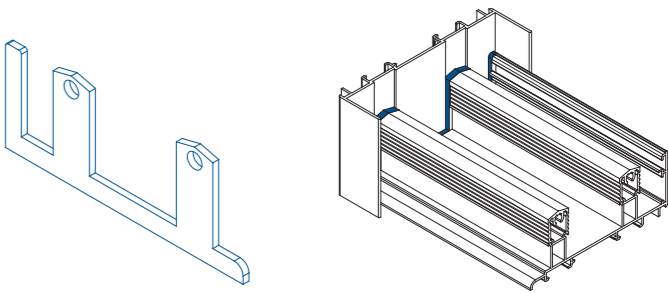
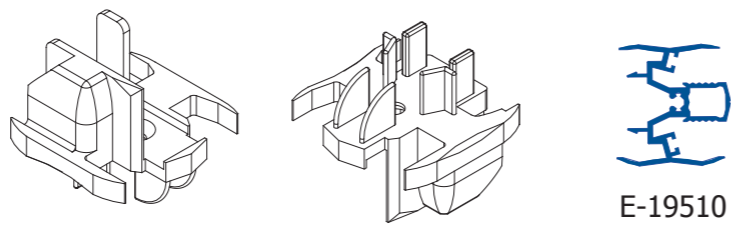
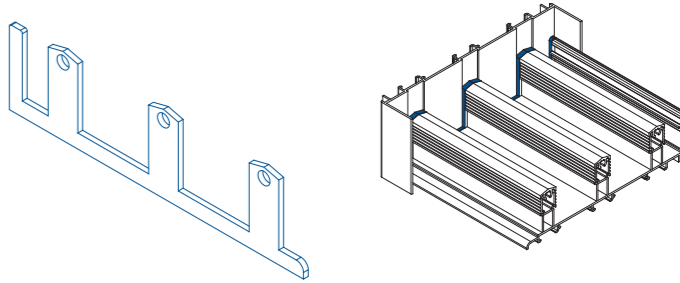
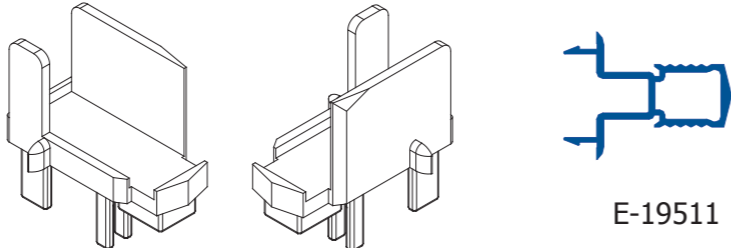
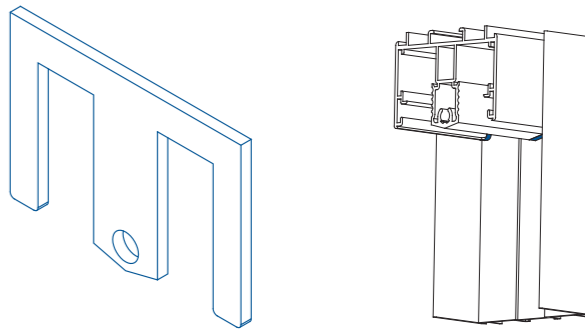


E-1214

<b>ET055507</b>	200	MF
-----------------	-----	----

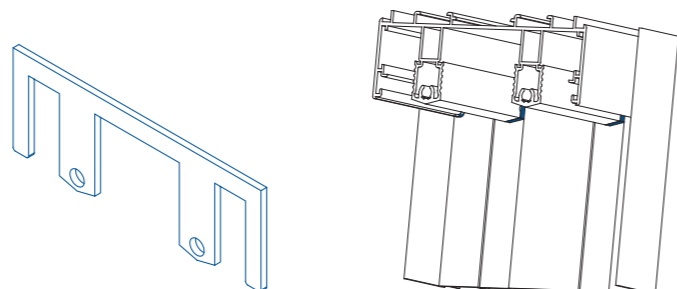
метален изравнителен ъгъл  
alignment square (galvanized steel)



код/описание code/description	опаковка/бр package/pcs	цвет colour	пластмасови капачки и тапи plastic plugs	код/описание code/description	опаковка/бр package/pcs	цвет colour	фланци flanges
<b>ET075506</b>	12	●		<b>ET076615</b>	10	●	
тапа антипрах anti – dust plug				EPDM подложка за E19100 (релса) EPDM flange for E19100 (sliding rail)			
<b>ET074641</b>	10	●		<b>ET076616</b>	10	●	
пластмасова тапа за свързващ профил plastic plug for interlock profile				EPDM подложка за E19101 (релса) EPDM flange for E19101 (sliding rail)			
<b>ET074638</b>	10	●		<b>ET076617</b>	10	●	
пластмасова тапа за междинен профил plastic plug for adjoining profile			E-19510	EPDM подложка за E19102 (релса) EPDM flange for E19102 (sliding rail)			
<b>ET074639</b>	10	●		<b>ET076618</b>	10	●	
пластмасова тапа за междинен профил plastic plug for adjoining profile			E-19511	EPDM подложка за E19103 (релса) EPDM flange for E19103 (sliding rail)			

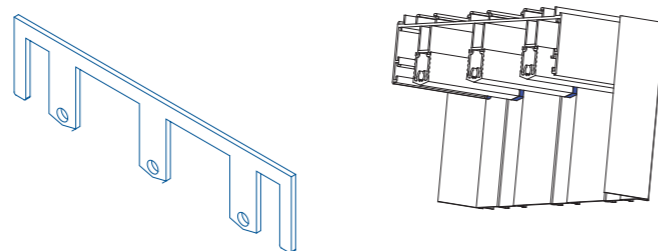
код/описание code/description	опаковка/бр package/pcs	цвет colour
<b>ET076619</b>	10	●

EPDM подложка за  
E19104 (релса)  
EPDM flange for E19104  
(sliding rail)



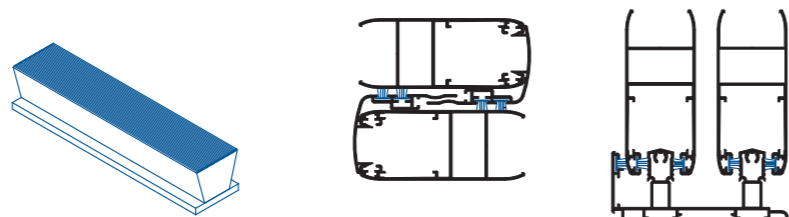
<b>ET076620</b>	10	●
-----------------	----	---

EPDM подложка за  
E19105 (релса)  
EPDM flange for E19105  
(sliding rail)



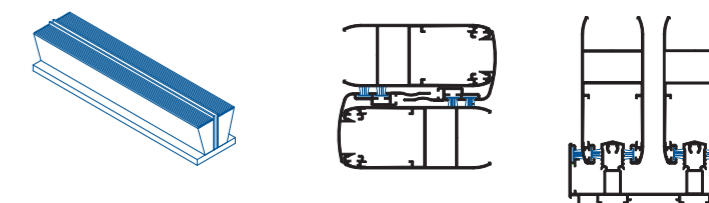
код/описание code/description	опаковка/м package/m	цвет colour	четки brushes
<b>ET135407</b>	200	● ● ●	

четка с увеличена  
водоплътност 4р 7 мм  
pile weatherseal 4р 7 mm



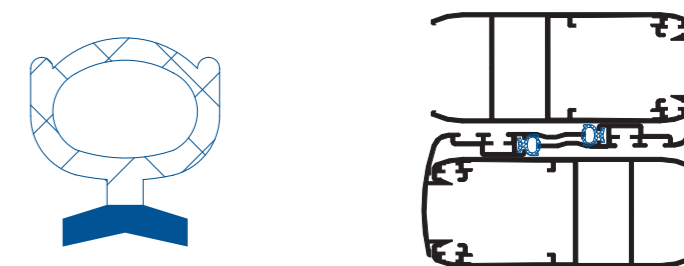
код/описание code/description	опаковка/м package/m	цвет colour
<b>ET135507</b>	200	● ● ●

четка с увеличена  
водоплътност 4р 7 мм  
pile weatherseal 4р 7 mm



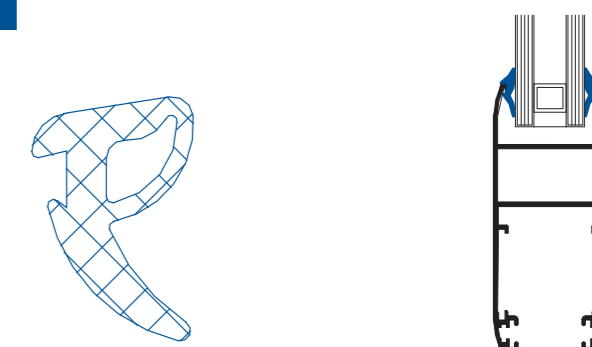
код/описание code/description	опаковка/м package/m	цвет colour	уплътнители gaskets
<b>ET130131</b>	200	●	

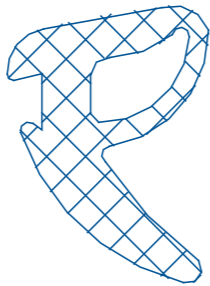
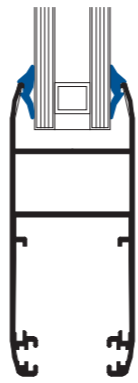
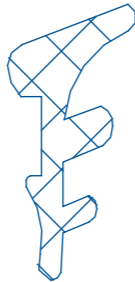
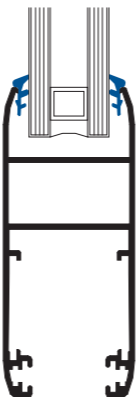
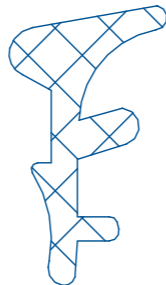
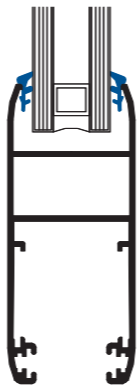
PVC уплътнител за перото  
на крило с твърда основа  
interior seal PVC gasket



<b>ET130175</b>	150	●
-----------------	-----	---

EPDM уплътнител за стъкло  
набивен 3-4 мм  
EPDM glazing gasket  
press-in (3-4 mm)



код/описание code/description	опаковка/м package/m	цвет colour		
<b>ET130176</b>	<b>80</b>	●		
EPDM уплътнител за стъкло набивен 5-6 мм EPDM glazing gasket press-in (5-6 mm)				
<b>P3</b>	<b>260</b>	●		
EPDM уплътнител за стъкло набивен 3 мм EPDM glazing gasket press-in 3 mm				
<b>P4</b>	<b>200</b>	●		
EPDM уплътнител за стъкло набивен 4 мм EPDM glazing gasket press-in 4 mm				
<b>P5</b>	<b>180</b>	●		
EPDM уплътнител за стъкло набивен 5 мм EPDM glazing gasket press-in 5 mm			